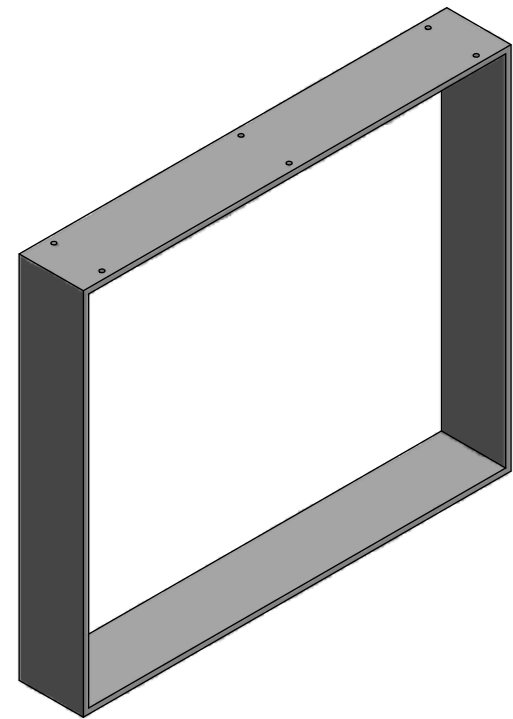
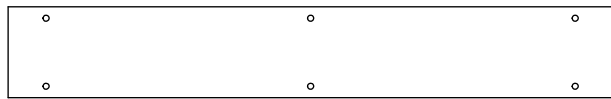
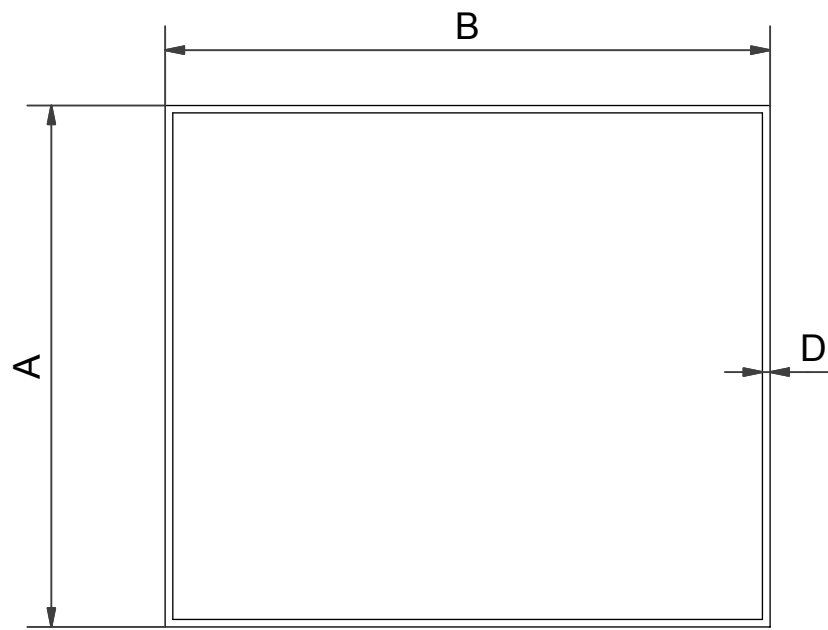


TF 101 (Paar)



Masseingabe

A=.....

B=.....

C=.....

D=.....

