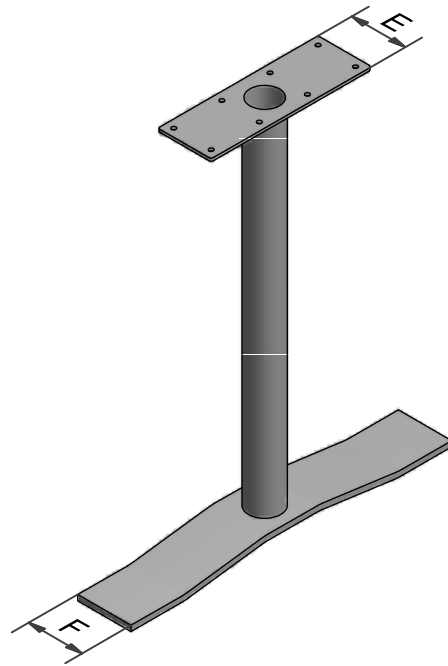
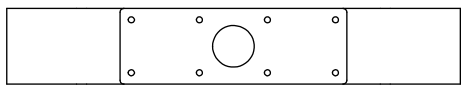
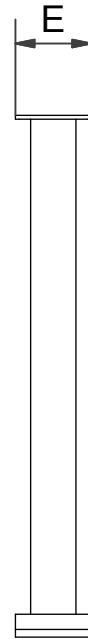
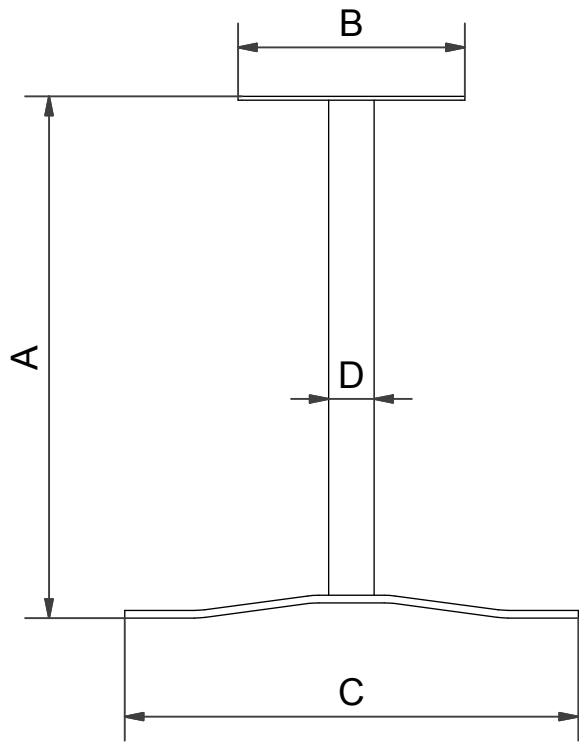


TF 105 (Paar)



Masseingabe

A=.....

B=

C=

D=∅.....

E=.....

F=.....

