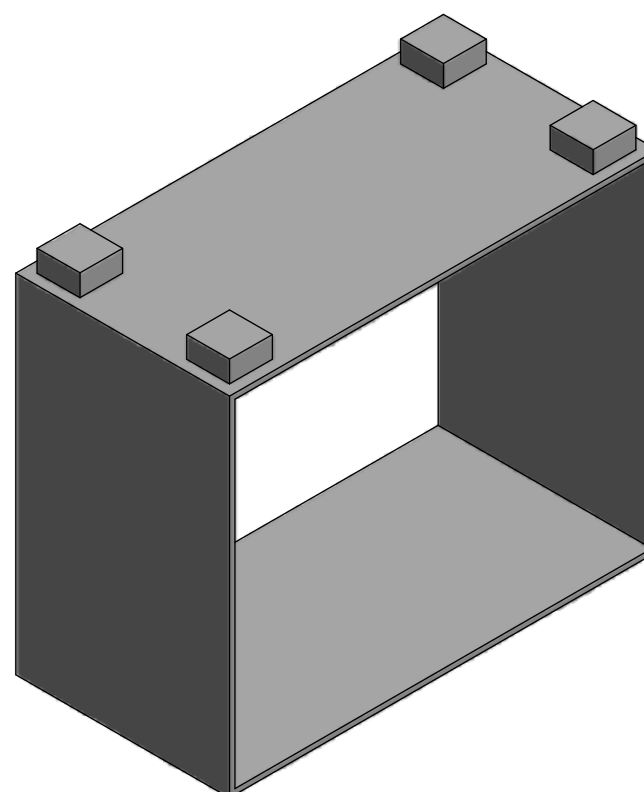
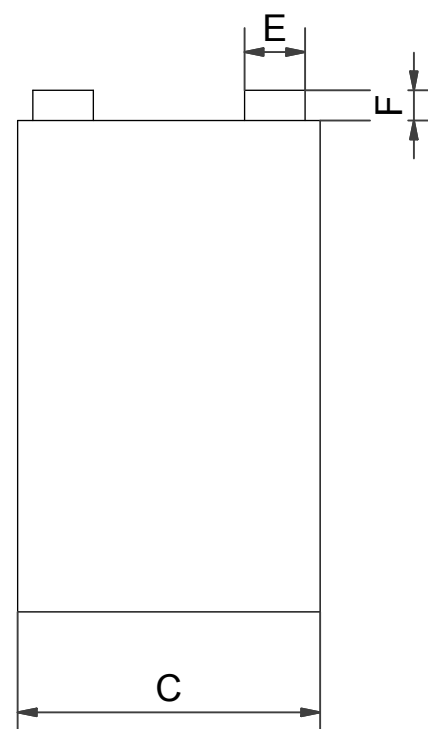
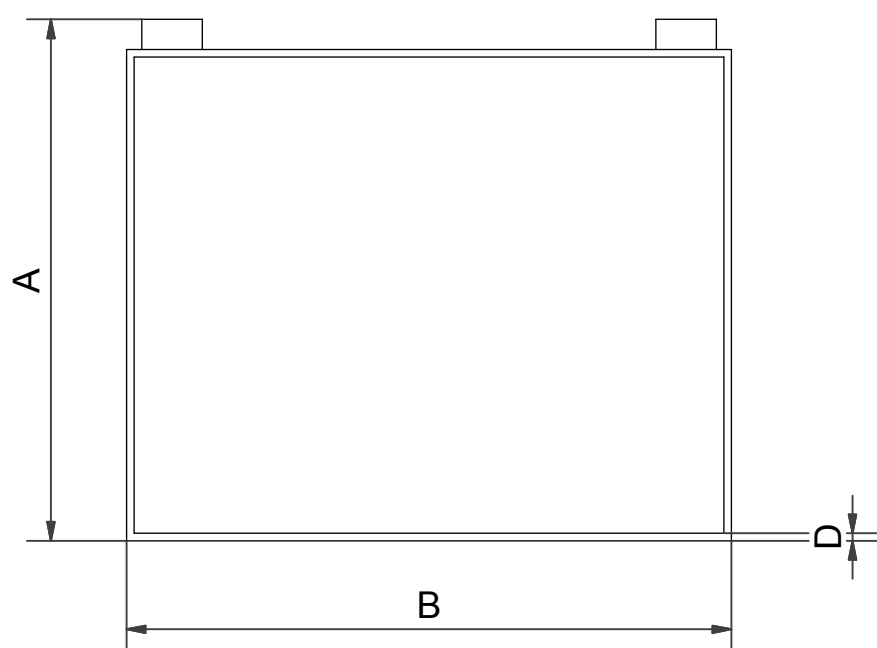


TF 118 (1 : 10)



Masseingabe

A=.....

B=

C=

D=.....

E=.....

F=.....

